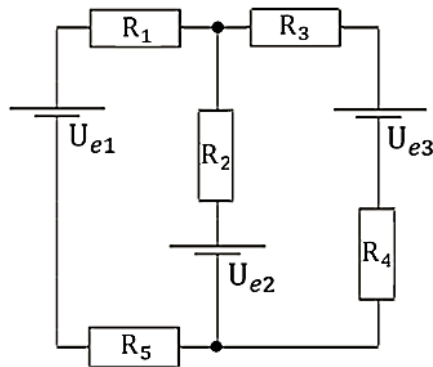


1. Síť na obrázku se skládá z pěti rezistorů o odporech  $R_1 = R_3 = R_4 = R_5 = 2 \Omega$ ,  $R_2 = 4 \Omega$  a ze tří zdrojů napětí o elektromotorickém napětí  $U_{e1} = 3 \text{ V}$ ,  $U_{e2} = U_{e3} = 6 \text{ V}$ . Vnitřní odpory zdrojů zanedbáme. Jaké proudy procházejí jednotlivými větvemi?



2. Určete proudy procházející jednotlivými větvemi v zapojení podle schématu. Odpory jednotlivých rezistorů jsou  $R_1 = 3 \Omega$ ,  $R_2 = 8 \Omega$  a  $R_3 = 6 \Omega$ . Elektromotorická napětí zdrojů jsou  $U_{e1} = 15 \text{ V}$ ,  $U_{e2} = 12 \text{ V}$  a  $U_{e3} = 6 \text{ V}$ . Vnitřní odpory zdrojů zanedbáváme.

